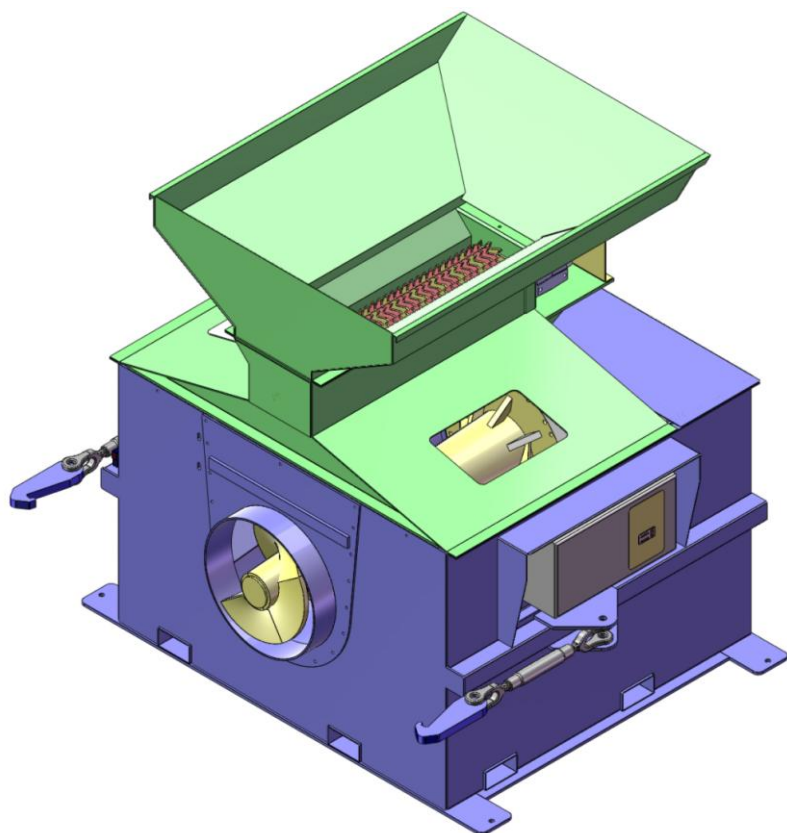




## TRITURATORE - FORATORE MOD. ST



**SISTEMI** ha progettato e realizzato questa applicazione, indispensabile in ogni occasione in cui vi sia la necessità di **FORARE E/O TRITURARE** il materiale prima di compattarlo.

Nel caso di molti contenitori per alimenti, la presenza (residua o completa) di liquido all'interno degli stessi, non fa altro che diminuire ulteriormente la resa sui materiali compattati. Grazie **all'azione foratrice** delle lame, i liquidi vengono facilmente separati e possono essere recuperati.

Inoltre esistono numerosi materiali (ad esempio contenitori in plastica / alluminio / tetrapak) che iniziano a ridurre il loro volume solo quando la pressa ha raggiunto il riempimento, non sfruttando al meglio le dimensioni del container a disposizione.

**Il Trituratore-Foratore mod.ST consente di pre-trattare il rifiuto con un successivo aumento del rendimento della pressa/compattatore.**

Il trituratore ST si adatta perfettamente ad ogni pressa stazionaria o compattatore scarrabile grazie alla flangia imbullonabile alla tramoggia. Inoltre il funzionamento elettrico del dispositivo è controllato dal quadro principale della macchina su cui è installato, per mezzo del quale si possono gestire sia i cicli automatici che manuali.





## SHREDDER MOD. ST



**SISTEMI** has projected and realised this application, essential in each case there is a need **to grind and/or pierce** the material before its compactation.

In the case of many containers for food, the presence (total or partial) of liquid into these, decrease the performance on the compacted materials. **Thank to the piercing action of blades, liquids are easily separated and could be recovered.**

In addition, there are many materials (like plastic, aluminium and tetrapak) that begin to decrease their volume as the press is full, not using at the best the available volume of the container.

**The shredder-pierce Mod. ST allows to pre-treat the waste with a follow increase of the press/container performance.**

It is also suitable to every stationary or mobile compactor thanks to the boltable flange to the hopper.

The electric functioning device is controlled by the dashboard installed and where we can manage both automatic and manual cycles.

